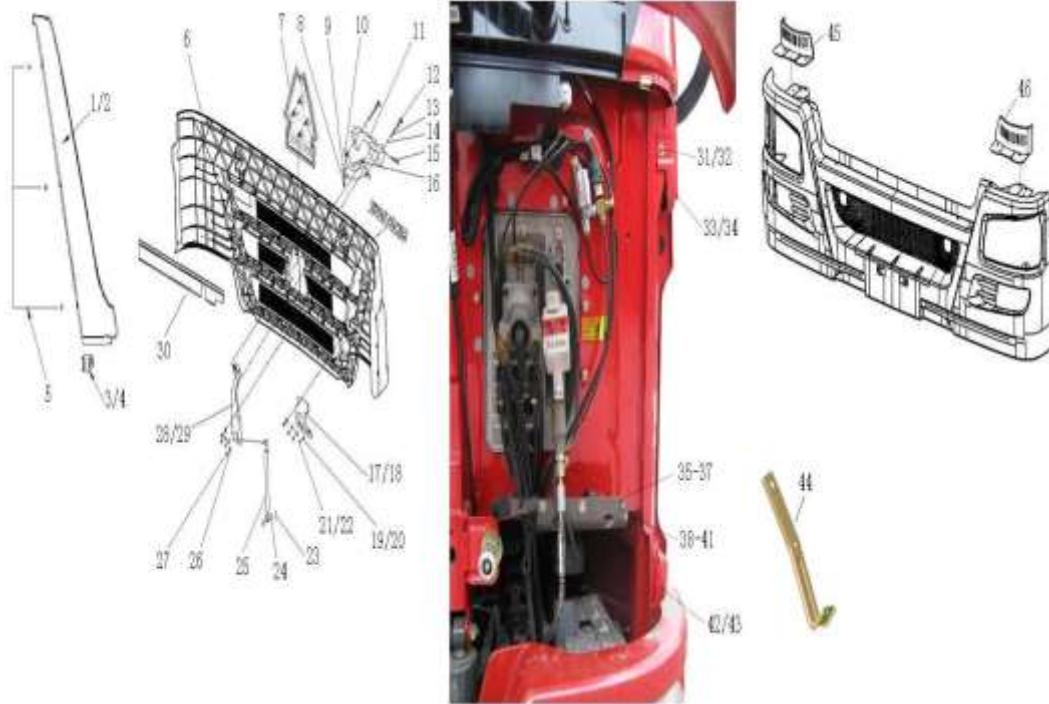


1.0 驾驶室/CAB

序号/ No.	名 称 / Designation		页 码 / Page No.
1,01	10款涂漆的右置驾驶室本体/Cab Body	-----	1
1,02	10款前围护面及散热器面罩（右置车）/10HW Front Cover Ass.	-----	2
1,03	右置howo驾驶室仪表台（机罩降低）/Dashboard	-----	5
1,04	驾驶室工具箱/Tool Box	-----	12
1,05	车门附件(右置车电动)/Door Accessories	-----	13
1,06	HOWO驾驶室门锁+油箱盖+点火锁芯/Lock Ass.	-----	15
1,07	中长驾驶室角窗/Corner Window	-----	16
1,08	右置车座椅装置（高靠背）/Driver's Seat	-----	17
1,09	HOWO中长驾驶室安全带/Safety Belt	-----	18
1,10	中长驾驶室卧铺/Sleeper Ass.	-----	19
1,11	HOWO右置中长驾驶室内饰/Internal Lining For Cab	-----	20
1,12	HOWO发动机罩降低地板覆盖层（右置车）/Floor Lining	-----	22
1,13	HOWO右置车驾驶室隔热吸音装置/Sound Insulation Slab	-----	23
1,14	驾驶室玻璃/Windshield	-----	24
1,15	驾驶室刮水器/Wiper	-----	25
1,16	驾驶室上杂物箱/Upper Box	-----	26
1,17	顶窗盖装置/Roof Hatch	-----	28
1,18	外后视镜及下视镜装置/View Mirror	-----	29
1,19	HOWO用MP3汽车收放音机/MP3 radio	-----	30
1,20	HOWO右置长驾驶室电器设备/Electric Equipment	-----	31
1,21	HOWO中长驾驶室举升装置/Tilting Equipment	-----	33

1,22	空调系统总成/Air Conditioner	-----	35
1,23	内置空调制冷压缩机及皮带/Compressor and Belt	-----	38
1,24	驾驶室前悬架(320sus/+114.5/RHD) /Cab Front Support	-----	39
1,25	HW长驾驶室后悬置/Cab Rear Air Suspension	-----	40
1,26	HOWO驾驶室遮阳罩/Sun Visor	-----	43
1,27	驾驶室风窗洗涤器/Windscreen Washing Equipment	-----	45
1,28	中长驾驶室新造型翼子板/Fender	-----	46
1,29	前轮后翼子板/Rear Fender	-----	50
1,30	后翼子板支架/Bracket for Rear Fender	-----	51
1,31	高位保险杠前防钻支架及前牵引装置/Bumper &Front Towing Hook	-----	52
1,32	HOWO牵引车上车扶梯总成/Ladder	-----	56
1,33	HOWO驾驶室导流装置安装孔密封/Combination Screw	-----	57
1,34	驾驶室通用件/Common Parts	-----	58
1,35	SINOTRUK标牌/“SINOTRUK” Logo	-----	59
1,50	10款HOWO标牌(出口车)/“HOWO” Logo	-----	60

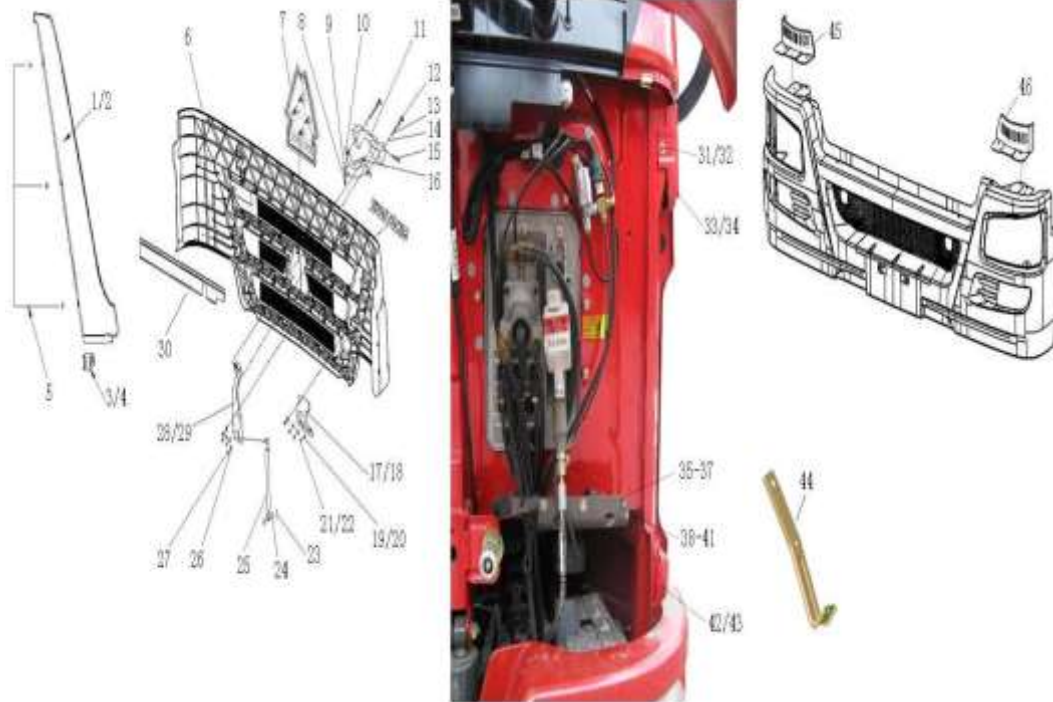
1.02 10款前围护面及散热器面罩（右置车）/10HW Front Cover Ass.



1.02 10款前围护面及散热器面罩（右置车）/10HW Front Cover Ass.

序号	零部件图号	名称	Part Name	数量	备注
No.	PartNo.			Qty	Remark
1	WG1642111019	左A立柱装饰板	Panel	1	
2	WG1642111020	右A立柱装饰板	Panel	1	
3	WG1642110021	左A立柱固定夹	Clip	1	
4	WG1642110041	右A立柱固定夹	Clip	1	
5	WG1642110022	A立柱固定用塑料铆钉	Rivet	6	
6	WG1642111010	10款HOWO前面罩	Cover	1	
7	WG1664110006	重汽公司图案商标（N07高	Logo	1	
8	Q150B0820	六角头螺栓	Bolt	2	
9	Q40208	大垫圈	Washer	2	
10	WG1642110014	铰链座支架总成	Hingeseatbracketassembly	2	
11	WG1642110016	铰链座	Base	2	
12	WG1642930003	堵盖	Cover	4	
13	Q218B0850	内六角园柱头螺钉		4	
14	Q40008	小垫圈	Washer	4	
15	WG1642110017	铰链销		2	
16	WG1642110018	保护条	Sealing	4	
17	WG1642110027	面罩右锁总成	Lockassembly	1	
18	WG1642110028	面罩左锁总成（与右件对称	Lockassembly	1	
19	Q40206	大垫圈	Washer	5	
20	Q40206	大垫圈	Washer	5	

1.02 10款前围护面及散热器面罩（右置车）/10HW Front Cover Ass.



1.02 10款前围护面及散热器面罩（右置车）/10HW Front Cover Ass.

序号	零部件图号	名称	Part Name	数量	备注
No.	PartNo.			Qty	Remark
21	Q150B0616	六角头螺栓	Bolt	5	
22	Q150B0616	六角头螺栓	Bolt	5	
23	Q5002014	开口销	Pin	2	
24	WG9100360134	隔环	Spacer	4	
25	WG1642111030	10款HOWO气体弹簧支撑柱	Bolt	2	
26	Q40208	大垫圈	Washer	8	
27	Q150B0816	六角头螺栓	Bolt	8	
28	WG1642110032	左铰链焊接总成	Hingeseatpanelweldingassemt	1	
29	WG1642110033	右铰链焊接总成（与左件对	Hingeseatpanelweldingassemt	1	
30	WG1646110001	挡水板	watershield	1	
31	Q2714813F31	十字槽盘头自攻螺钉	Screw	12	
32	Q40205	大垫圈	Washer	12	
33	WG1642111023	车门左上铰链盖	Cover	1	
34	WG1642111024	车门右上铰链盖（与左件对	Cover	1	
35	Q150B0820	六角头螺栓	Bolt	4	
36	Q40208	大垫圈	Washer	4	
37	Q40308	弹簧垫圈	Springwasher	4	
38	AZ1630110176	圆缓冲块	Block	2	
39	Q340B06	I型六角螺母	Nut	2	
40	Q40206	大垫圈	Washer	2	

1.03 右置howo驾驶室仪表台（机罩降低）/Dashboard

1.03 右置howo驾驶室仪表台（机罩降低）/Dashboard					
序号	零部件图号	名称	Part Name	数量	备注
No.	PartNo.			Qty	Remark
1	WG1642160010	前密封条	Sealing strip-front	1	
2	WG1642160011	左除霜风道总成	Air pipe -left	1	
3	Q2360620F31	十字槽盘头螺钉、弹簧垫圈	Combination screw	1	
4	WG1642160014	右侧除霜风道总成（与左件	Air pipe -right	1	
5	Q2360620F31	十字槽盘头螺钉、弹簧垫圈	Combination screw	1	
6	WG1646160017	右下风道总成	Air pipe -right bottom	1	
7	Q2714816F31	十字槽盘头自攻螺钉	Screw	1	
8	Q40205F31	大垫圈	Washer	1	
9	Q39748201F31	簧片螺母	Nut	1	
10	WG1646160022	右下风道固定支架	Bracket	1	
11	Q2360620F31	十字槽盘头螺钉、弹簧垫圈	Combination screw	1	
12	WG1646160023	左下风道总成	Air pipe -left rear	1	
13	WG1642930009	卡簧螺母	Nut	1	
14	WG1642160025	前除霜风道总成	Air pipe -front	1	
15	Q2360620F31	十字槽盘头螺钉、弹簧垫圈	Combination screw	2	
16	WG1646160031	右侧风道总成	Air pipe -right	1	
17	Q2360620F31	十字槽盘头螺钉、弹簧垫圈	Combination screw	1	
18	WG1646160037	左侧风道总成	Air pipe -left	1	
19	AZ1646160039	左侧风道支架	Bracket	1	
20	Q39748201F31	簧片螺母	Nut	1	

1.03 右置howo驾驶室仪表台（机罩降低）/Dashboard

1.03 右置howo驾驶室仪表台（机罩降低）/Dashboard					
序号	零部件图号	名称	Part Name	数量	备注
No.	PartNo.			Qty	Remark
21	Q2714819F31	十字槽盘头自攻螺钉	Screw	2	
22	Q40205F31	大垫圈	Washer	2	
23	WG1646160042	中后风道总成	Air pipe - middle rear	1	
24	Q2360620F31	十字槽盘头螺钉、弹簧垫圈	Combination screw	1	
25	WG1642160047	左前上车扶手	Front handle -left	1	
26	Q1460825F31	六角头螺栓、弹簧垫圈和平	Combination screw	2	
27	WG1642160050	右前上车扶手总成（与左件	Front handle -right	1	
28	Q1460825F31	六角头螺栓、弹簧垫圈和平	Combination screw	2	
29	WG1642160052	后扶手	Rear handle	2	
30	Q1460825F31	六角头螺栓、弹簧垫圈和平	Combination screw	4	
31	WG1642160060	仪表台横梁左支座总成	Support seat -left	1	
32	Q1460825F31	六角头螺栓、弹簧垫圈和平	Combination screw	2	
33	WG1642160062	仪表台横梁右支座总成（与	Support seat -right	1	
34	Q1460825F31	六角头螺栓、弹簧垫圈和平	Combination screw	2	
35	AZ1646161064	仪表台横梁焊接总成	Crossmember ass	1	
36	Q1460825F31	六角头螺栓、弹簧垫圈和平	Combination screw	8	
37	Q150B0825F31	六角头螺栓	Screw	2	
38	Q40308F31	弹簧垫圈	Spring washer	2	
39	Q40208F31	大垫圈	Washer	2	
40	AZ1646160109	横梁上部仪表台支架总成	Bracket	1	

1.03 右置howo驾驶室仪表台（机罩降低）/Dashboard

1.03 右置howo驾驶室仪表台（机罩降低）/Dashboard					
序号	零部件图号	名称	Part Name	数量	备注
No.	PartNo.			Qty	Remark
41	Q2360620F31	十字槽盘头螺钉、弹簧垫圈	Combination screw	4	
42	WG1646160118	司机侧仪表台总成（取消水	Dashboard ass. -left	1	
43	WG1646160136	中央储物盒盖板	Plate	1	
44	AZ1642160137	塑料卡扣（5310381）	Fastener	2	
45	Q2714816F31	十字槽盘头自攻螺钉	Screw	2	
46	WG1642930009	卡簧螺母	Nut	25	
47	WG1642160141	主仪表台定位销	Pin shaft	2	
48	Q2714816F31	十字槽盘头自攻螺钉	Screw	2	
49	Q40205F31	大垫圈	Washer	2	
50	WG1646160139	装饰条-中部	Panelling -middle	1	
51	AZ1642160137	塑料卡扣（5310381）	Fastener	2	
52	WG1646160124	水杯架前端盖	Cover - cup bracket	1	
53	WG1642930620	十字槽盘头螺钉弹垫大垫圈	Combination screw	8	
54	Q2140516F31	十字槽盘头螺钉	Screw	1	
55	Q40105F31	平垫圈	Washer	1	
56	Q40305F31	弹簧垫圈	Spring washer	1	
57	WG1642930010	孔盖	Cover	1	
58	AZ1642930011	M6带橡胶垫的组合螺栓（5	Screw	2	
59	WG1642160146	塑料销座	Seat	2	
60	Q2714216F31	十字槽盘头自攻螺钉	Screw	2	

1.03 右置howo驾驶室仪表台（机罩降低）/Dashboard

1.03 右置howo驾驶室仪表台（机罩降低）/Dashboard

序号	零部件图号	名称	Part Name	数量	备注
No.	PartNo.			Qty	Remark
61	WG1642160150	出风口总成	Air outlet	4	
62	WG1646160171	仪表台-副司机侧	Dashboard ass. -left	1	
63	WG1642930009	卡簧螺母	Nut	5	
64	Q2714816F31	十字槽盘头自攻螺钉	Screw	2	
65	AZ1642930011	M6带橡胶垫的组合螺栓（5	Screw	1	
66	WG1642930620	十字槽盘头螺钉弹垫大垫圈	Combination screw	3	
67	Q2140620F31	十字槽盘头螺钉	Screw	2	
68	Q40106F31	平垫圈	Washer	2	
69	Q40306F31	弹簧垫圈	Spring washer	2	
70	WG1646160172	副司机侧仪表台下护面侧盖	Side cover	1	
71	Q2714816F31	十字槽盘头自攻螺钉	Screw	1	
72	Q2140516F31	十字槽盘头螺钉	Screw	1	
73	Q40105F31	平垫圈	Washer	1	
74	Q40305F31	弹簧垫圈	Spring washer	1	
75	AZ1642930620	十字槽盘头螺钉弹垫大垫圈	Combination screw	1	
76	WG1646160176	装饰条-副司机侧	Panelling -left	1	
77	AZ1642160137	塑料卡扣（5310381）	Fastener	5	
78	WG1646160177	副司机侧仪表台下护面总成	Side cover	1	
79	WG1642160180	下仪表板盒体	Box	1	
80	AZ1642160137	塑料卡扣（5310381）	Fastener	4	

1.03 右置howo驾驶室仪表台（机罩降低）/Dashboard

1.03 右置howo驾驶室仪表台（机罩降低）/Dashboard					
序号	零部件图号	名称	Part Name	数量	备注
No.	PartNo.			Qty	Remark
81	Q2714816F31	十字槽盘头自攻螺钉	Screw	9	
82	Q2714816F31	十字槽盘头自攻螺钉	Screw	4	
83	Q2140620F31	十字槽盘头螺钉	Screw	2	
84	Q40306F31	弹簧垫圈	Spring washer	2	
85	Q40106F31	平垫圈	Washer	2	
86	WG1642930620	十字槽盘头螺钉弹垫大垫圈	Combination screw	2	
87	WG1642160181	地板支架总成	Bracket	3	
88	WG1646160181	地板支架总成	Bracket	2	
89	Q1460620F31	六角头螺栓、弹簧垫圈和平垫圈	Combination screw	10	
90	WG1646160183	仪表板盖板总成	Instrument cover	1	
91	AZ1642160137	塑料卡扣（5310381）	Fastener	6	
92	Q2714816F31	十字槽盘头自攻螺钉	Screw	4	
93	WG1646160186	手制动阀盖板总成	Cover for hand brake	1	
94	AZ1642160137	塑料卡扣（5310381）	Fastener	4	
95	Q2714816F31	十字槽盘头自攻螺钉	Screw	1	
96	WG1646160188	手制动阀固定支架	Bracket	1	
97	Q2360620F31	十字槽盘头螺钉、弹簧垫圈和平垫圈	Combination screw	2	
98	Q2714816F31	十字槽盘头自攻螺钉	Screw	3	
99	WG1646160190	开关面板总成	Switch panel	1	
100	WG1642160192	烟灰盒总成	Ash pan ass.	1	

1.03 右置howo驾驶室仪表台（机罩降低）/Dashboard

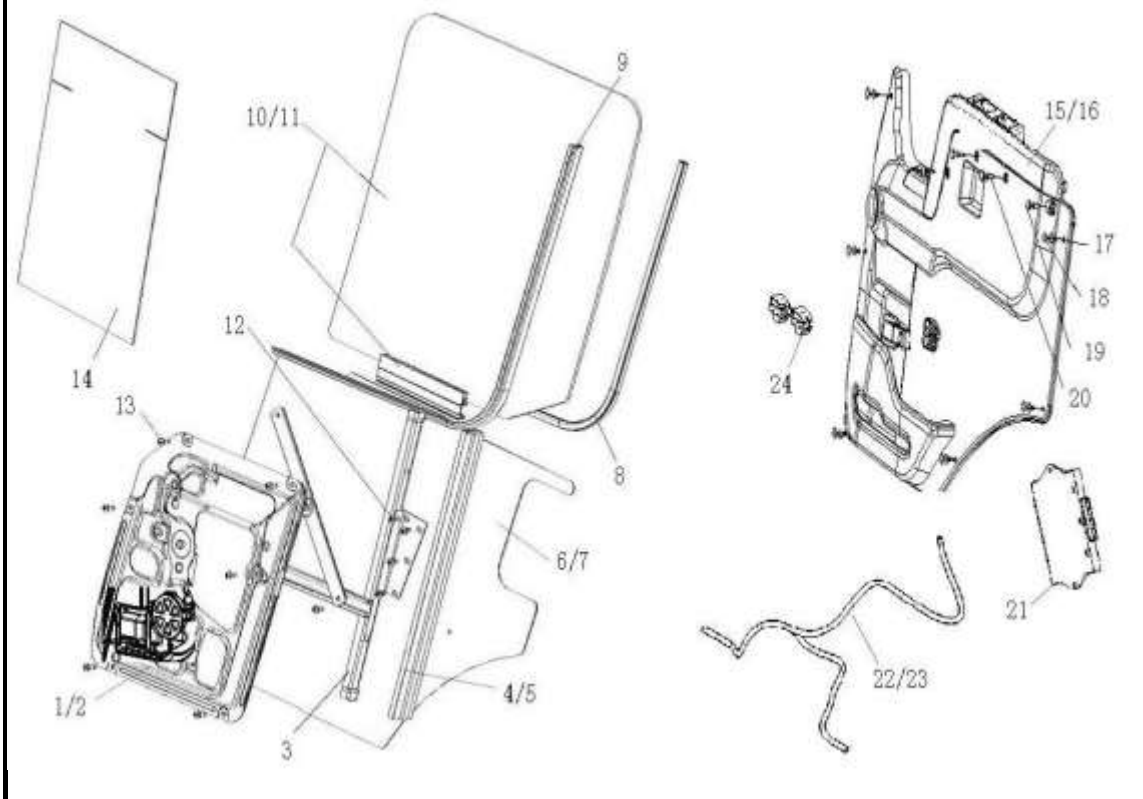
1.03 右置howo驾驶室仪表台（机罩降低）/Dashboard					
序号	零部件图号	名称	Part Name	数量	备注
No.	PartNo.			Qty	Remark
101	Q2714216F31	十字槽盘头自攻螺钉	Screw	3	
102	AZ1642160137	塑料卡扣（5310381）	Fastener	6	
103	WG1642930014	堵盖	Plug	1	
104	Q2714816F31	十字槽盘头自攻螺钉	Screw	4	
105	WG1646160213	仪表台中上部盖板	Cover	1	
106	Q2714816F31	十字槽盘头自攻螺钉	Screw	6	
107	WG1646160214	仪表台中上部软垫	Facing	1	
108	WG1646160216	电器箱盖	Cover	1	
109	AZ1642160137	塑料卡扣（5310381）	Fastener	6	
110	WG1646161217	转向柱下护罩	Protection cover - bottom	1	
111	WG1642930009	卡簧螺母	Nut	1	
112	WG1642930620	十字槽盘头螺钉弹垫大垫圈	Combination screw	6	
113	WG1646160218	转向柱左侧下护面总成	Protect cover -left	1	
114	AZ1642160137	塑料卡扣（5310381）	Fastener	4	
115	WG1642930620	十字槽盘头螺钉弹垫大垫圈	Combination screw	2	
116	Q2714816F31	十字槽盘头自攻螺钉	Screw	4	
117	Q40205F31	大垫圈	Washer	2	
118	Q2140516F31	十字槽盘头螺钉	Screw	1	
119	Q40205F31	大垫圈	Washer	1	
120	Q40305F31	弹簧垫圈	Spring washer	1	

1.03 右置howo驾驶室仪表台（机罩降低）/Dashboard

1.03 右置howo驾驶室仪表台（机罩降低）/Dashboard

序号	零部件图号	名称	Part Name	数量	备注
No.	PartNo.			Qty	Remark
121	WG1646160230	转向柱右侧下护面总成	Protect cover -right	1	
122	AZ1642160137	塑料卡扣（5310381）	Fastener	4	
123	WG1642930620	十字槽盘头螺钉弹垫大垫圈	Combination screw	2	
124	Q2714816F31	十字槽盘头自攻螺钉	Screw	3	
125	Q39748202F31	簧片螺母	Nut	1	
126	WG1646160233	装饰条-司机侧/右	Panelling -right	1	
127	AZ1642160137	塑料卡扣（5310381）	Fastener	2	
128	WG1646160235	装饰条-司机侧/左	Panelling -left	1	
129	AZ1642160137	塑料卡扣（5310381）	Fastener	5	
130	WG1646160238	仪表台右前部螺钉盖板	Cover	1	
131	WG1646160239	仪表台左前部螺钉盖板	Cover	1	
132	WG1646160290	仪表台中部储物盒总成	Storage box ass.	1	
133	Q2140620	十字槽盘头螺钉	Screw	4	
134	WG1642160293	杯垫	Cushion	2	
135	WG1642161242	点烟器孔盖	Cover	1	

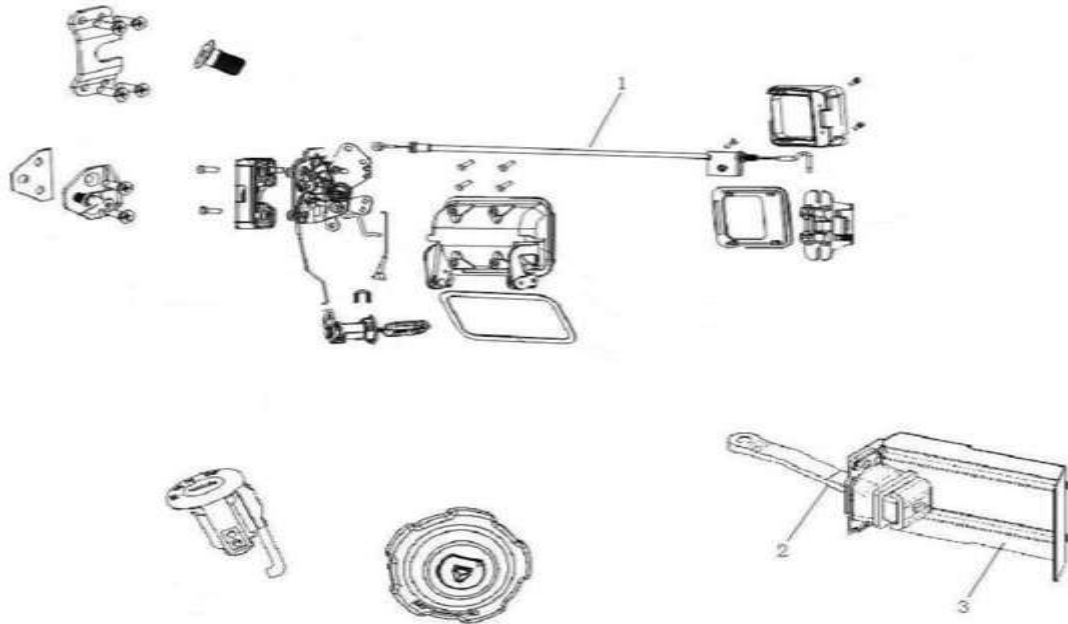
1.05 车门附件(右置车电动)/Door Accessories



1.05 车门附件(右置车电动)/Door Accessories

序号	零部件图号	名称	Part Name	数量	备注
No.	PartNo.			Qty	Remark
1	WG1642330103	左门电动玻璃升降器总成	Window lifter -left	1	
2	WG1642330104	右门电动玻璃升降器总成	Window lifter -right	1	
3	WG1642330015	滑槽密封条	Sealing	2	
4	WG1642330009	左玻璃滑槽	Glass guide -left	1	
5	WG1642330010	右玻璃滑槽 (与左件对称)	Glass guide -right	1	
6	AZ1642330019	车门保护层1084370右门	Protection	1	
7	AZ1642330119	车门保护层-左门	Protection	1	
8	WG1642330013	外密封条	Sealing - outside	2	
9	WG1642330011	内密封条	Sealing - inside	2	
10	WG1642330060	左车门玻璃总成	Door glass -left	1	
11	WG1642330061	右车门玻璃总成 (与左件对	Glass-right	1	
12	Q2140610	十字槽盘头螺钉	Screw	4	
13	Q2140612	十字槽盘头螺钉	Screw	16	
14	AZ1642330051	薄膜1610706	Plasticon	2	
15	WG1642331220	门内护板总成-左门(右置车	Internal lining -left door	1	
16	WG1642331240	门内护板总成-右门(右置车	Internal lining -right door	1	
17	WG1642930005	塑料开尾铆钉1	Rivet	6	
18	WG1642930006	塑料开尾铆钉2	Rivet	6	
19	WG1642930007	螺钉罩盖	Cover	4	
20	Q2140620	十字槽盘头螺钉	Screw	4	

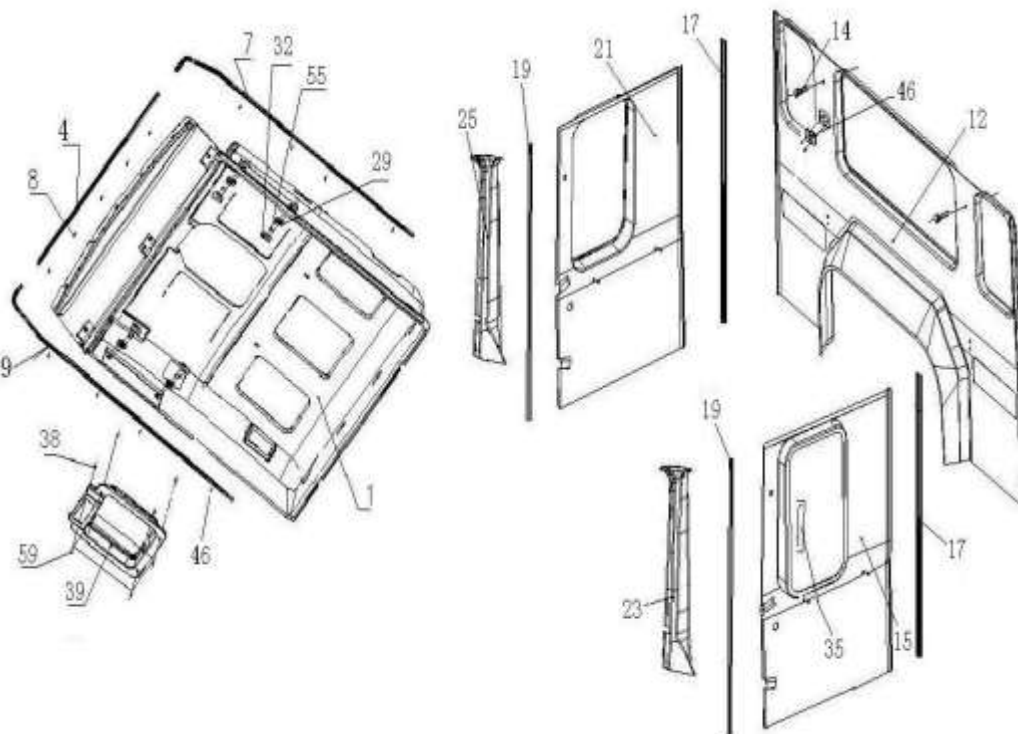
1. 06 HOWO驾驶室门锁+油箱盖+点火锁芯/Lock Ass.



1. 06 HOWO驾驶室门锁+油箱盖+点火锁芯/Lock Ass.

序号	零部件图号	名称	Part Name	数量	备注
No.	PartNo.			Qty	Remark
1	WG1642341011	门锁+油箱盖+点火锁芯总成	Lock ass. (door lock+fuel tank	1	
2	WG1642340026	限位拉带总成	Strip ass.	2	
3	WG1642340027	限位拉带固定板	Plate	2	
4	Q2714813F31	十字槽盘头自攻螺钉	Screw	2	
5	Q40205	大垫圈	Washer	2	
6	Q2140612	十字槽盘头螺钉	Screw	4	
7	Q2540830	十字槽沉头螺钉	Screw	4	
8	190003171356	塑料紧固带A5*280	Fastener	2	
9	Q2540820	十字槽沉头螺钉	Screw	12	
10	Q5100835	销轴	Pin shaft	2	
11	Q5002526	开口销	Split pin	2	
12	Q41806	波形垫片	Washer	4	
13	Q2140612	十字槽盘头螺钉	Screw	6	
14	Q2734819AF31	十字槽大半圆头自攻螺钉	Screw	4	
15	Q41408	锥形锯齿锁紧垫圈	Screw	4	

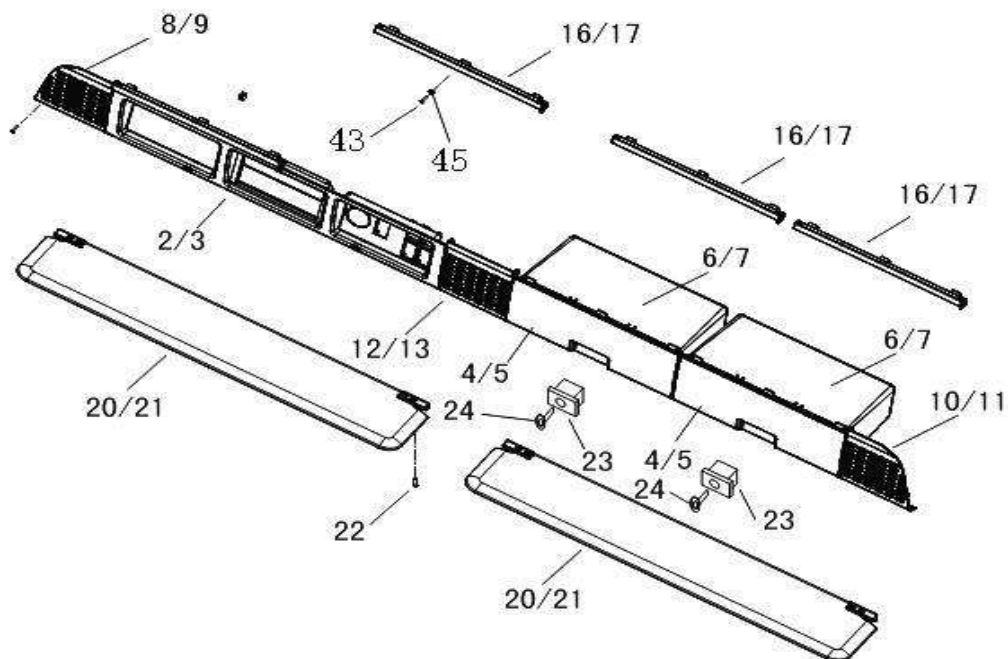
1.11 HOWO右置中长驾驶室内饰/Internal Lining For Cab



1.11 HOWO右置中长驾驶室内饰/Internal Lining For Cab

序号	零部件图号	名称	Part Name	数量	备注
No.	PartNo.			Qty	Remark
1	WG1642610001	HOWO中长驾驶室顶盖内衬总成	Roof Panelling	1	
4	WG1642610032	前窗帘导轨总成	Guide for front curtain	1	
7	WG1642610003	右窗帘导轨	Curtain Guide -right	1	
9	WG1642610004	左窗帘导轨 (与右件对称)	Curtain Guide -left	1	
12	WG1642610006	后围内衬	Rear panelling	1	
14	190003172951	塑料开尾铆钉	Rivet	2	
15	WG1642610007	左侧围内衬	Panelling -right	1	
17	WG1642610008	左侧后围压条	Panelling -left	2	
19	WG1642610028	左侧围门框压条	Strap -right rear	2	
21	WG1646610001	HOWO右置右侧围内衬	Strap -right	1	
23	WG1642610011	左A立柱内护面	"A" pole panelling -left	1	
25	WG1642610012	右A立柱内护面	"A" pole panelling -right	1	
27	WG1642610013	车门密封条	Sealing strip	2	
29	WG1642610016	扶手孔盖支座	Seat	4	
32	WG1642610017	扶手孔盖	Cover for handle	4	
34	116000770023	挂衣钩(灰色)	Hook	2	
35	WG1642610019	拉带	Strap	1	
38	AZ1642610014	顶窗螺母座	Nut seat	4	
39	WG1642610018	顶窗盖护框	Frame	1	
44	Q4400312	开口型扁园头抽芯铆	Rivet	3	

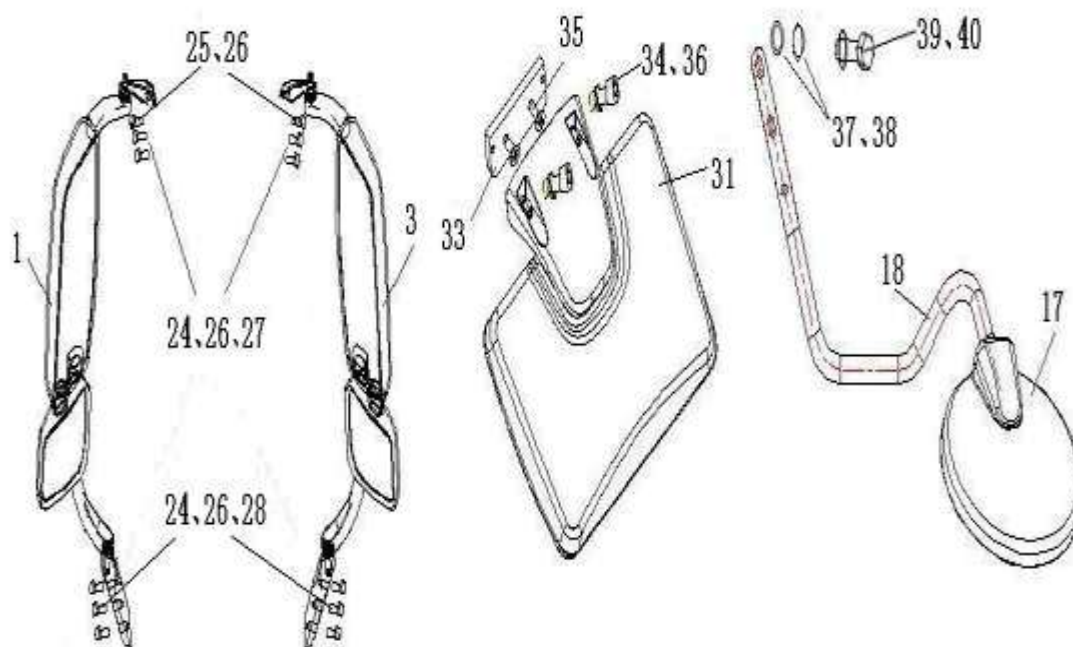
1.16 驾驶室上杂品箱/Upper Box



1.16 驾驶室上杂品箱/Upper Box

序号	零部件图号	名称	Part Name	数量	备注
No.	PartNo.			Qty	Remark
2	WG1642770012	杂品箱上护面	Cover	1	
4	WG1642770013	杂品箱盖	Cover	2	
6	WG1642770014	杂品箱壳体总成	Box	2	
8	WG1642770015	喇叭罩（左）	Horn cover-left	1	
10	WG1642770016	喇叭罩（右）	Horn cover-right	1	
12	WG1642770017	喇叭罩（中）	Horn cover-middle	1	
15	AZ1642770017	支承套（扩张筒式螺钉座）	Bush	12	
16	WG1642770018	铰链	Hinge	4	
20	WG1642770010	遮阳板总成	Sun visor	2	
23	115200160094	杂品箱锁	Lock	2	
24	115200160098	钥匙	Key	2	
25	AZ1642770017	支承套（扩张筒式螺钉座）	Bush	8	
26	WG1642770018	铰链	Hinge	4	
29	WG1642770017	喇叭罩（中）	Horn cover-middle	1	
30	WG1642770010	遮阳板总成	Sun visor	2	
31	WG1642770014	杂品箱壳体总成	Box	2	
33	WG1642770013	杂品箱盖	Cover	2	
34	WG1642770012	杂品箱上护面	Cover	1	
41	WG1642770016	喇叭罩（右）	Horn cover-right	1	
42	WG1642770015	喇叭罩（左）	Horn cover-left	1	

1.18 外后视镜及下视镜装置/View Mirror



1.18 外后视镜及下视镜装置/View Mirror

序号	零部件图号	名称	Part Name	数量	备注
No.	PartNo.			Qty	Remark
1	WG1646770001	HOWO车左后视镜（右置车）	Left rear view mirror (right view)	001	
2	Q2140630F31	十字槽盘头螺钉	Screw	010	
3	Q2140625F31	十字槽盘头螺钉	Screw	002	
4	Q40306F31	弹簧垫圈	Spring washer	012	
5	Q40106F31	平垫圈	Washer	006	
6	Q40206F31	大垫圈	Washer	006	
7	Q340B06F31	I型六角螺母	Nut	002	
8	WG1646770002	HOWO车右后视镜（右置车）	HOWO truck right rear view mirror	001	
9	WG1642770103	路面镜总成	Close-proximity mirror	001	
10	AZ1642770098	底板	Plate	001	
11	Q218B0620F31	内六角园柱头螺钉	Screw	002	
12	Q218B0612F31	内六角园柱头螺钉	Screw	001	
13	Q2540620F31	十字槽沉头螺钉	Screw	002	
14	Q40306F31	弹簧垫圈	Spring washer	003	
15	Q340B08F31	I型六角螺母	Nut	002	
16	Q40208F31	大垫圈	Washer	004	
17	Q150B0825F31	六角头螺栓	Bolt	002	
18	Q40308F31	弹簧垫圈	Spring washer	002	
19	WG1646770054	右置车下视镜支架（与左置车共用）	Right side under-vehicle mirror bracket (shared with left side)	001	
20	WG1642770004	下视镜	Under endoscopic	001	

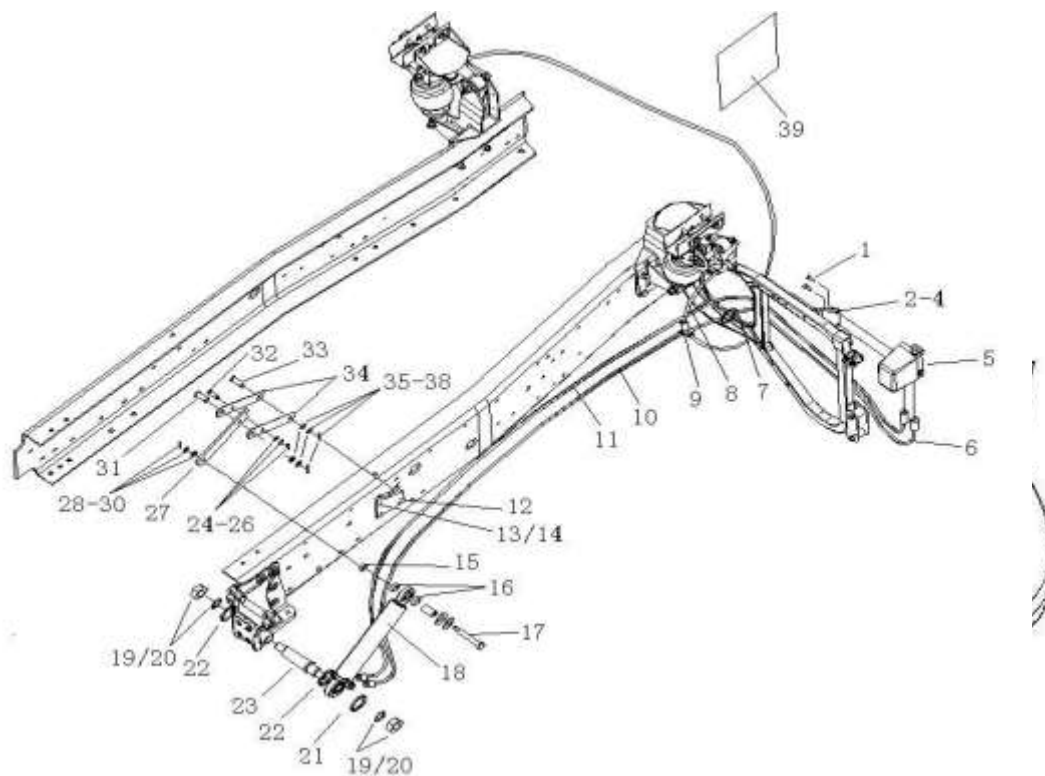
1.20 HOWO右置长驾驶室电器设备/Electric Equipment



1.20 HOWO右置长驾驶室电器设备/Electric Equipment

序号	零部件图号	名称	Part Name	数量	备注
No.	PartNo.			Qty	Remark
1	WG9719790007	前示廓灯总成	Front outline marker lamps	2	
2	WG9925720012	侧转向灯(左)	Side direction indicator	1	
3	WG9925720013	侧转向灯(右)	Side direction indicator	1	
4	WG9719790002	驾驶室内照明灯	Lamp	4	
5	WG9719790003	带聚光灯的驾驶室内照明灯	Lamp	1	
6	Q39748202	簧片螺母	Nut	4	
7	Q2764825	十字槽半沉头自攻螺钉	Screw	8	
8	WG9719790001	门灯开关	Switch	2	
9	Q2764816F31	十字槽半沉头自攻螺钉-C型	Screw	2	
10	190003179028	穿线护套	Shield sleeve	100	
11	190003179028	穿线护套	Shield sleeve	100	
12	AZ9725778007	加长驾驶室顶蓬电线束	Wireness	1	
13	Q150B0518	六角头螺栓	Bolt	2	
14	Q41205	外锯齿锁紧垫圈	Washer	2	
15	190003171697	塑料紧箍带	Cable binder	5	
16	WG9900580021	盖板	Cover	4	
17	Q40106	平垫圈	Washer	4	
18	Q40306	弹簧垫圈	Spring washer	4	
19	Q340B06	I型六角螺母	Nut	4	
20	WG9725720007	侧转向灯线束支架	Bracket	6	

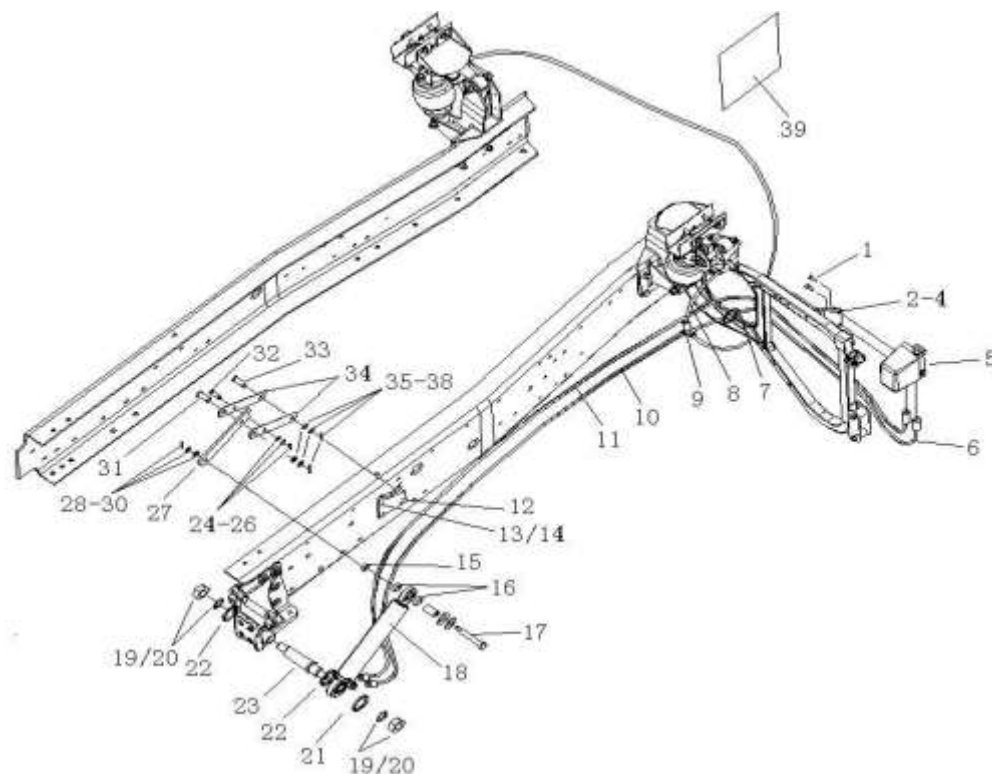
1. 21 HOWO中长驾驶室举升装置/Tilting Equipment



1. 21 HOWO中长驾驶室举升装置/Tilting Equipment

序号	零部件图号	名称	Part Name	数量	备注
No.	PartNo.			Qty	Remark
1	ZQ1841016	六角法兰面螺栓M10	Hexagon bolts with flange	2	
2	AZ9719930395	举升油泵支架总成(用于右)	Bracket	1	
3	ZQ1841065TF6	六角法兰面螺栓M10	Hexagon bolts with flange	2	
4	ZQ32010T13F6	六角法兰面螺母M10	Hexagon nuts with flange	2	
5	WG9719826001	液压手动油泵(右置车)	Hydr. Hand pump	1	
6	WG9719820201	单弯软管(2100)	Hose	1	
7	WG9003171356	塑料紧固带A5*280	Cable binder	15	
8	WG9719820204	双弯软管(800)	Hose	1	
9	190003559459	卡套式四通管接头	"+"connector	1	
10	WG9719820202	单弯软管(1100)	Hose	1	
11	WG9719820203	双弯软管(3200)	Hose	1	
12	WG9719820129	限位拉带支座(与WG9719820129)	Bracket	1	
13	ZQ1811235TF6	六角法兰面带齿螺栓M12*1	Hexagon flange bolts with teet	4	
14	ZQ32512T13F6	六角法兰面带齿螺母M12*1	Hexagon flange nuts with teet	4	
15	190003888459	自锁螺母	Nut	1	
16	Q40216	大垫圈	Washer	2	
17	WG9719820018	举升缸上支撑轴	Shaft	1	
18	WG9719820004	驾驶室举升油缸	Hydraulic cylinder	1	
19	Q40124	平垫圈	Washer	2	
20	Q33424	自锁螺母	Nut	2	

1. 21 HOWO中长驾驶室举升装置/Tilting Equipment



1. 21 HOWO中长驾驶室举升装置/Tilting Equipment

序号	零部件图号	名称	Part Name	数量	备注
No.	PartNo.			Qty	Remark
21	WG9719820011	大垫片	Gasket	1	
22	WG9719820013	垫圈	Washer	2	
23	WG9719820019	举升缸下支撑轴	Shaft	1	
24	Q41710	鞍形弹性垫圈	Washer	1	
25	Q5003216	开口销	Pin	1	
26	Q40112	平垫圈	Washer	1	
27	WG9719820021	上撑条	Strut	1	
28	Q40114	平垫圈	Washer	1	
29	Q5004030	开口销	Pin	1	
30	Q41814	波形弹性垫圈	Wave washer	1	
31	Q5101428	销轴(h11)	Pin	1	
32	190003903452	销轴	Pin	1	
33	Q5101428	销轴(h11)	Pin	1	
34	WG9719820022	下撑条	Strut	2	
35	Q5004030	开口销	Pin	1	
36	Q40114	平垫圈	Washer	1	
37	Q5004030	开口销	Pin	1	
38	Q41814	波形弹性垫圈	Wave washer	1	
39	WG9719820098	说明牌	Illustrate plate	1	
40	190003179046	穿线护套	Shield sleeve	2	

1.22 空调系统总成/Air Conditioner

1.22 空调系统总成/Air Conditioner					
序号	零部件图号	名称	Part Name	数量	备注
No.	PartNo.			Qty	Remark
1	WG1642828002	带电动风门的空调器总成	HVAC	001	
1.1	WG1630840325	2#转向器（内外循环风门）		001	
1.2	WG1630840324	1#转向器（内部风门）		001	
1.3	AZ1630840014	风机总成	Blower unit	001	
1.4	AZ1630840323	风机线束总成	Wiring harness	001	
1.5	WG1630840321	风机调速块总成		001	
2	Q150B0820F31	六角头螺栓	Bolt	002	
3	Q40208F31	大垫圈	Washer	002	
4	Q40308F31	弹簧垫圈	Spring washer	002	
5	AZ1642840084	进风口护网总成	Net assembly	001	
6	Q40206F31	大垫圈	Washer	002	
7	Q2140620F31	十字槽盘头螺钉	Screw	002	
8	WG1642840023	水阀总成	valve	001	
8.1	WG1642840022/1	水阀（内饰件厂）	Water valve	001	
8.2	WG1642840005/1	支架（内饰件厂）	bracket	001	
8.3	WG1642840025	水阀转向器（防水）	motor	001	
9	Q150B0616	六角头螺栓	Bolt	002	
10	Q40106	平垫圈	Washer	002	
11	Q40306	弹簧垫圈	Spring washer	002	
12	WG1642846003	水阀出水管	pipe	001	

1.22 空调系统总成/Air Conditioner

1.22 空调系统总成/Air Conditioner					
序号	零部件图号	名称	Part Name	数量	备注
No.	PartNo.			Qty	Remark
13	190003989340	软管卡箍	Hose clamp	006	
14	Q1840825F31	六角法兰面螺栓	Bolt	001	
15	WG1642821005	HOWO车驾驶室空调装置外供		001	
15.1	WG1642821076/2	蒸-压管车架段（济南奥汀	Pipe	001	
15.2	WG1642821077/2	压-冷管总成（济南奥汀卡	Pipe	001	
15.3	WG1642821074/2	冷凝器总成（济南奥汀卡	Condenser	001	
15.4	WG1642821072/2	膨胀阀连接管总成（济南奥	Pipe	001	
15.5	WG1642821075/2	空调标签（济南奥汀卡）	Label	001	
16	Q1840816F31	六角法兰面螺栓	Bolt	001	
17	WG1642848003	暖风钢管总成	pipe	001	
18	WG1642840091	成型软管 I	Hose	001	
19	WG1642846001	水阀进水管	pipe	001	
20	WG1630820019	橡胶衬套	Bushing	001	
21	WG1630820313	室内温度传感器总成	Temperature sensor assembly	001	
22	WG1630840323	英文版操纵面板总成	Panel assembly	001	
23	Q40206F31	大垫圈	Washer	002	
24	Q2714825F31	十字槽盘头自攻螺钉	Screw	002	
25	AZ1630820318	HOWO空调线束总成（右置车	Wiring	001	
26	WG9003171356	塑料紧固带A5*280	Cable binder	010	
27	AZ9007310012	制冷剂（R134a）	Refrigerant?	150	

1.24 驾驶室前悬架(320sus/+114.5/RHD) /Cab Front Support

1.24 驾驶室前悬架(320sus/+114.5/RHD) /Cab Front Support					
序号	零部件图号	名称	Part Name	数量	备注
No.	PartNo.			Qty	Remark
1	AZ1642439341	左前支架总成(320sus/+114.5/RHD)	Bracket - left	1	
2	AZ1642439342	右前支架总成(320sus/+114.5/RHD)	Bracket - right	1	
3	ZQ1811645TF6	六角法兰面带齿螺栓M16*1.5	Screw	14	
4	ZQ1811650TF6	六角法兰面带齿螺栓M16*1.5	Screw	3	
5	ZQ32516T13F6	六角法兰面带齿螺母M16*1.5	Nut	14	
6	ZQ32514T13F6	六角法兰面带齿螺母M14*1.5	Nut	3	
7	WG1642430282	HOWO前悬螺旋弹簧减振器总成	Shock absorber	2	
8	AZ1642430219	驾驶室翻转轴总成	Rotating shaft	1	
9	WG1642430083	限位块总成	Limited block	2	
10	WG1642430071	螺栓	Screw	2	
11	Q700B06	直通式滑脂嘴	Grease nozzle	2	
12	WG1642430072	异形垫圈	Washer	2	
13	190003888459	自锁螺母	Nut	2	
14	WG1642430279	轴承装配总成	Bearing	2	
15	AZ1642430265	T型衬套	"T" bush	2	
16	ZQ1811490TF6	六角法兰面带齿螺栓M14*1.5	Screw	2	
17	ZQ32514T13F6	六角法兰面带齿螺母M14*1.5	Nut	2	
18	WG1642430268	调整垫片	Adjusting washer	3	

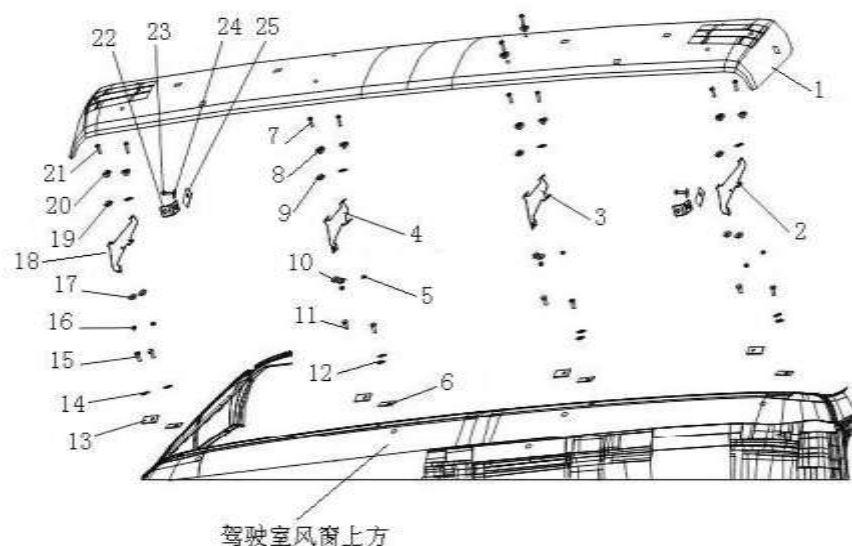
1.25 HW长驾驶室后悬置/Cab Rear Air Suspension

1.25 HW长驾驶室后悬置/Cab Rear Air Suspension					
序号	零部件图号	名称	Part Name	数量	备注
No.	PartNo.			Qty	Remark
1	WG1642440040	左上支架总成	Bracket - upper left	1	
2	WG1642440041	右上支架总成（与左件对称）	Bracket - lower right	1	
3	Q1841230	六角法兰面螺栓	Screw	8	
4	WG1642440052	驾驶室锁止信号开关	Switch - locking signal	2	
5	Q2360620	十字槽盘头螺钉、弹簧垫圈	Combination screw	4	
6	AZ1642448081	左下支架（320sus/中长/+/空）	Bracket - lower left	1	
7	AZ1642448082	右下支架（320sus/中长/+/空）	Bracket - lower right	1	
8	ZQ1811445TF6	六角法兰面带齿螺栓M14*1.5	Screw	8	
9	ZQ32514T13F6	六角法兰面带齿螺母M14*1.5	Nut	8	
10	WG1642430081	限位块总成	Limited block	2	
11	Q40310	弹簧垫圈	Spring washer	2	
12	ZQ340B10	1型六角螺母M10*1.5	Nut	2	
13	WG1642440101	液压锁总成	Lock ass.	2	
14	AZ1642440086	后悬减振器总成(320sus/空)	Shock absorber	2	
15	WG1642440151	六角法兰面螺栓	Screw	2	
16	WG1642440152	垫圈	Washer	2	
17	Q33014T13F2	全金属六角法兰面自锁螺母	Nut	2	
18	ZQ1811480TF6	六角法兰面带齿螺栓M14*1.5	Screw	2	
19	ZQ32514T13F6	六角法兰面带齿螺母M14*1.5	Nut	2	
20	WG1642440066	推杆支架总成	Bracket ass.	2	

1.25 HW长驾驶室后悬置/Cab Rear Air Suspension

1.25 HW长驾驶室后悬置/Cab Rear Air Suspension					
序号	零部件图号	名称	Part Name	数量	备注
No.	PartNo.			Qty	Remark
21	ZQ150B0610	六角头螺栓M6	Screw	4	
22	Q40306	弹簧垫圈	Spring washer	4	
23	WG1642440021	横向稳定减振器总成	Shock absorber	2	
24	WG1642440033	衬套III	Bush	2	
25	Q18414150	六角法兰面螺栓	Screw	2	
26	Q40214	大垫圈	Washer	2	
27	Q33014T13F2	全金属六角法兰面自锁螺母	Nut	2	
28	WG1642440032	衬套II	Bush	2	
29	ZQ18114110TF6	六角法兰面带齿螺栓M14*1	Screw	2	
30	ZQ32514T13F6	六角法兰面带齿螺母M14*1	Nut	2	
31	Q1460855	六角头螺栓、弹簧垫圈和平垫圈	Combination screw	4	
32	WG1642440051	高度控制阀总成	Levelling valve	2	
33	Q5100622	销轴	Pin shaft	2	
34	AZ1664430270	尼龙垫圈	Washer	2	
35	Q40106	平垫圈	Washer	2	
36	Q5002012	开口销	Split pin	2	
37	WG1664447024	调整推杆总成	Rod	2	
38	WG9719820219	双弯软管(2700)	Hose	1	
39	190003179782	聚酰胺管(Φ6*1)	Hose	55	
40	190003179782	聚酰胺管(Φ6*1)	Hose	55	

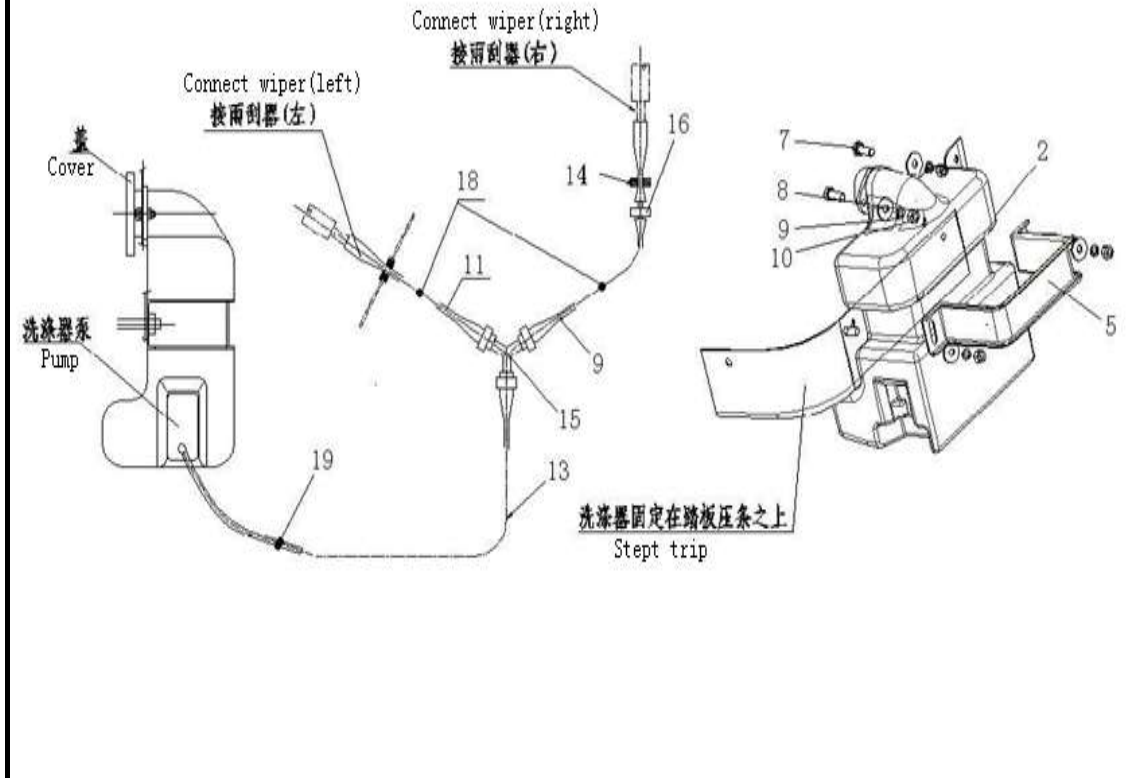
1.26 HOWO驾驶室遮阳罩/Sun Visor



1.26 HOWO驾驶室遮阳罩/Sun Visor

序号 No.	零部件图号 PartNo.	名称	Part Name	数量 Qty	备注 Remark
1	WG1642870231	HOWO驾驶室遮阳罩	Sun Visor	1	
2	WG1642870232	右外支架	Bracket	1	
3	WG1642870234	右中支架	Bracket	1	
4	WG1642870235	左中支架（与右件对称）	Bracket	1	
5	Q340B06	I型六角螺母	Nut	4	
6	AZ1672870121	橡胶垫	Cushion	4	
7	Q2140625	十字槽盘头螺钉	Screw	4	
8	AZ1608870008	异型垫片/81962100509	Gasket	4	
9	AZ1642870043	橡胶垫	Cushion	4	
10	Q40206	大垫圈	Washer	4	
11	Q150B0820	六角头螺栓	Bolt	4	
12	Q40208	大垫圈	Washer	4	
13	AZ1672870121	橡胶垫	Cushion	4	
14	Q40208	大垫圈	Washer	4	
15	Q150B0820	六角头螺栓	Bolt	4	
16	Q340B06	I型六角螺母	Nut	4	
17	Q40206	大垫圈	Washer	4	
18	WG1642870233	左外支架（与右件对称）	Bracket	1	
19	AZ1642870043	橡胶垫	Cushion	4	
20	AZ1608870008	异型垫片/81962100509	Gasket	4	

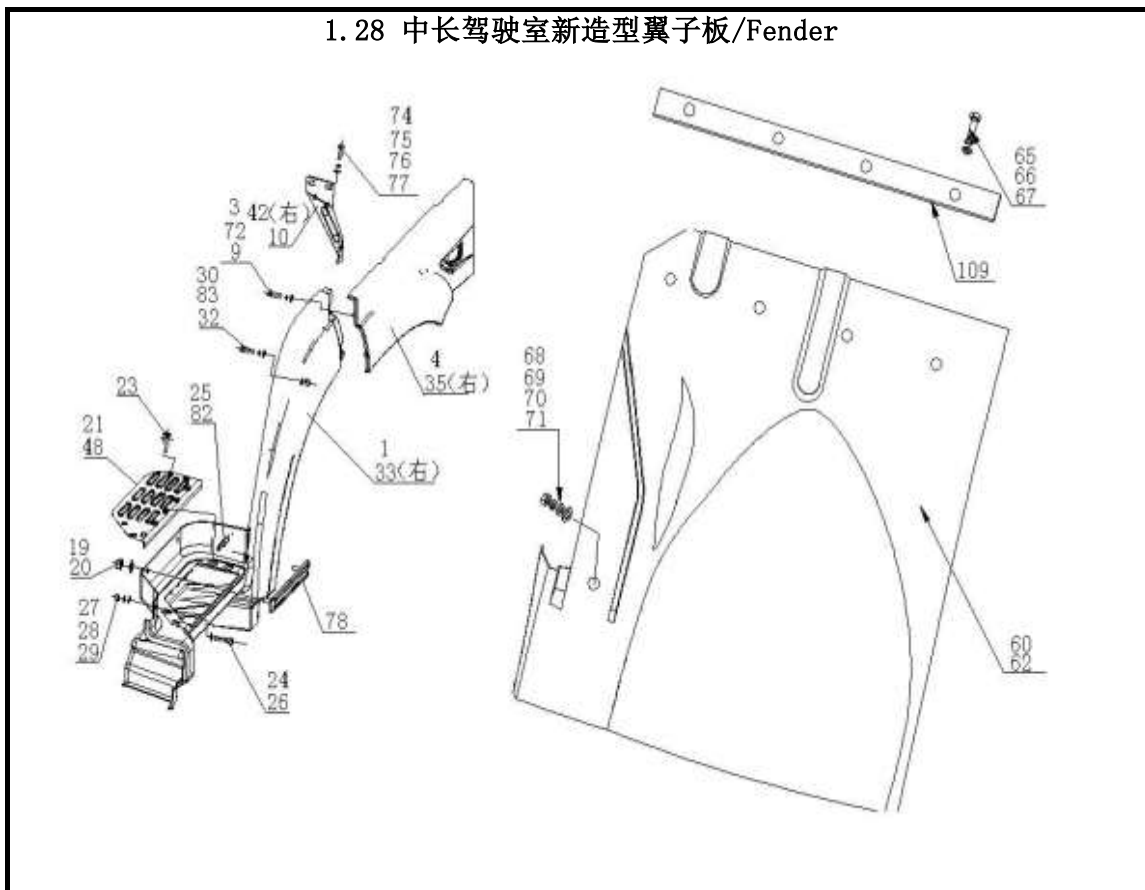
1.27 驾驶室风窗洗涤器/Windscreen Washing Equipment



1.27 驾驶室风窗洗涤器/Windscreen Washing Equipment

序号 No.	零部件图号 PartNo.	名称	Part Name	数量 Qty	备注 Remark
2	WG1642860011	风窗洗涤器总成	Washing Equipment	1	
5	WG1642861010	风窗洗涤器容器支架	Bracket	1	
7	Q150B0620	六角头螺栓	Screw	2	
8	Q40306	弹簧垫圈	Spring washer	2	
9	Q40206	大垫圈	Washer	2	
10	Q340B06	I型六角螺母	Nut	2	
11	AZ1642860003	软管I	Hose	2	
12	AZ1642860004	软管II	Hose	1	
13	AZ1642860005	软管III	Hose	1	
14	AZ1600860121	二通接头	Nozzle	1	
15	116000770121	V型管接头	V-shape connecter	1	
16	AZ1642860007	过板护圈	Protect ring	2	
17	Q150B0820	六角头螺栓	Screw	2	
18	Q68206	一端固定式单管夹片	Clip	2	
19	190003171697	塑料紧箍带	Fastener	5	

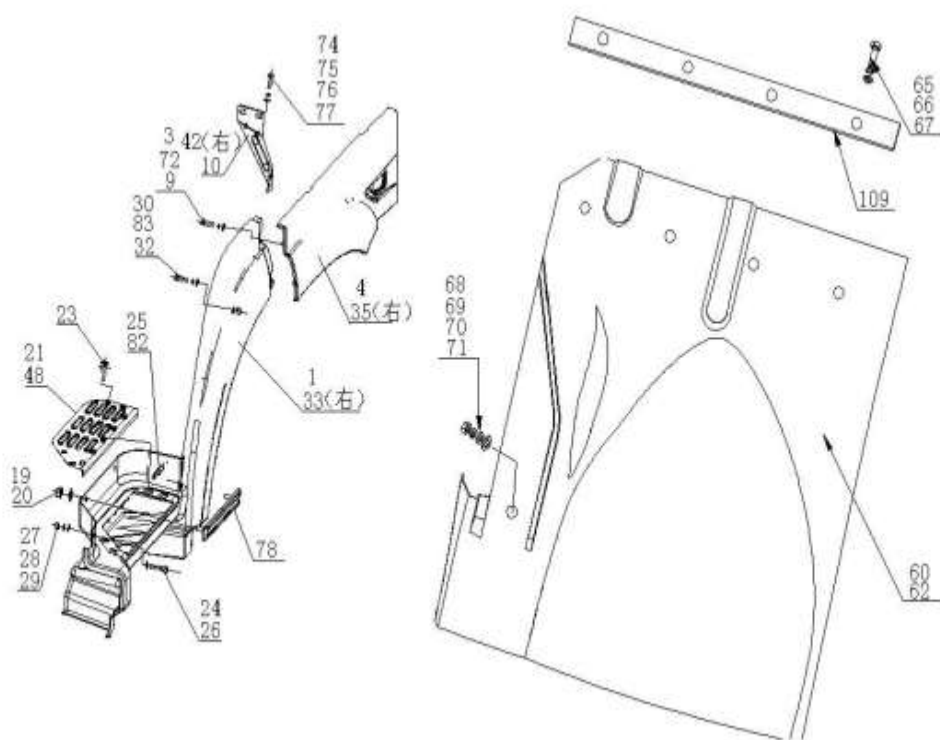
1.28 中长驾驶室新造型翼子板/Fender



1.28 中长驾驶室新造型翼子板/Fender

序号	零部件图号	名称	Part Name	数量	备注
No.	PartNo.			Qty	Remark
1	WG1642230105	左前翼子板前段总成	Wing fender assembly	1	
3	Q40206	大垫圈	Washer	1	
4	WG1642230107	左前翼子板后段总成	Wing fender assembly	1	
9	Q40006	小垫圈	Washer	2	
10	WG1642230121	左连接支架	Bracket	1	
19	Q33210	2型全金属六角锁紧螺母	Nut	4	
20	Q40110	平垫圈	Washer	4	
21	WG1642230109	左防滑板	Plate	1	
23	Q2540830	十字槽沉头螺钉	Screw	4	
24	Q150B0625	六角头螺栓	Bolt	1	
25	Q150B0630	六角头螺栓	Bolt	1	
27	Q340B06	I型六角螺母	Nut	1	
28	Q40106	平垫圈	Washer	1	
29	Q40306	弹簧垫圈	Spring washer	1	
30	Q150B0625	六角头螺栓	Bolt	5	
32	Q40306	弹簧垫圈	Spring washer	5	
33	WG1642230106	右前翼子板前段总成	Fender	1	
35	WG1642230108	右前翼子板后段总成	Fender	1	
39	Q40206	大垫圈	Washer	1	
41	Q40006	小垫圈	Washer	2	

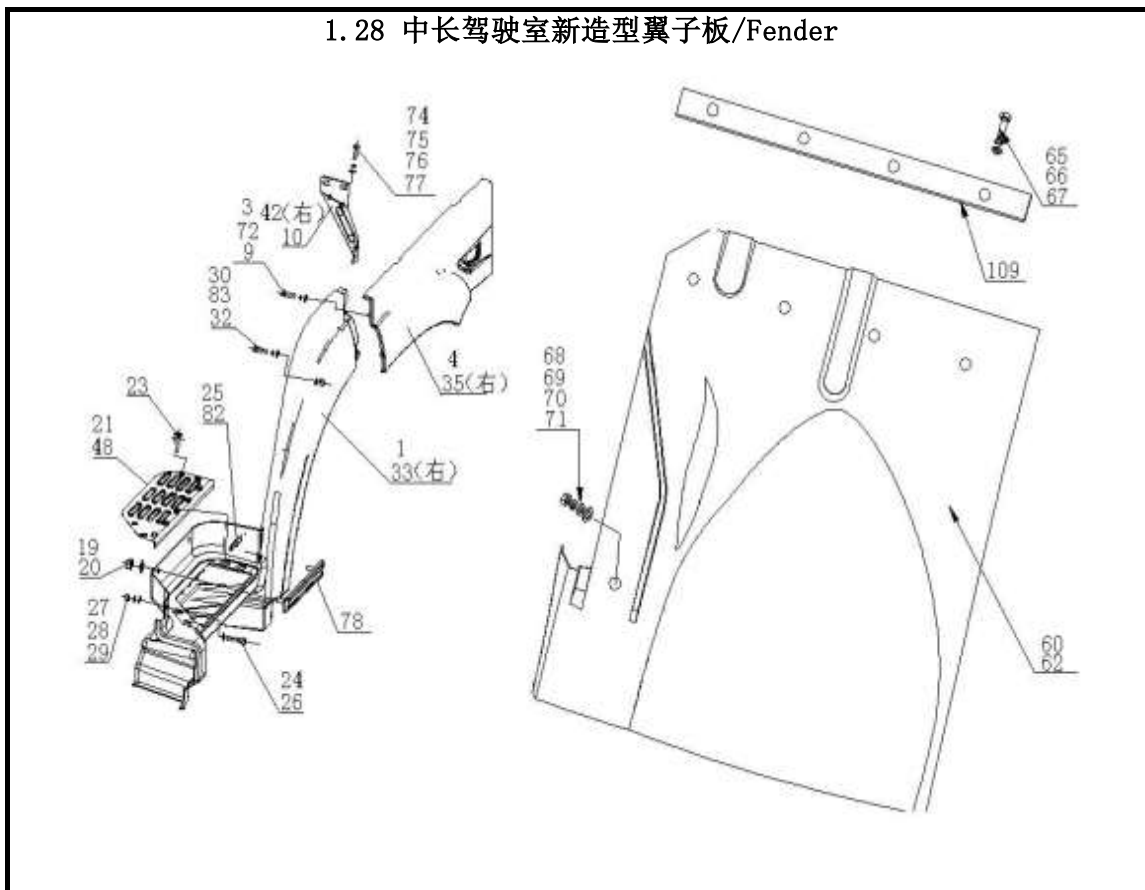
1.28 中长驾驶室新造型翼子板/Fender



1.28 中长驾驶室新造型翼子板/Fender

序号	零部件图号	名称	Part Name	数量	备注
No.	PartNo.			Qty	Remark
42	WG1642230122	右连接支架	Bracket	1	
48	WG1642230110	右防滑板(与左件对称)	Plate	1	
50	Q2540830	十字槽沉头螺钉	Screw	4	
51	Q150B0625	六角头螺栓	Bolt	1	
52	Q150B0630	六角头螺栓	Bolt	1	
54	Q340B06	I型六角螺母	Nut	1	
55	Q40106	平垫圈	Washer	1	
56	Q40306	弹簧垫圈	Spring washer	1	
57	Q150B0625	六角头螺栓	Bolt	5	
59	Q40306	弹簧垫圈	Spring washer	5	
60	WG1641230025	左前挡泥板	Fender	1	
62	WG1641230026	右前挡泥板	Fender	1	
65	Q150B0820	六角头螺栓	Bolt	8	
66	Q40208	大垫圈	Washer	8	
67	Q40308	弹簧垫圈	Spring washer	8	
68	Q340B06	I型六角螺母	Nut	2	
69	Q40306	弹簧垫圈	Spring washer	2	
70	Q40206	大垫圈	Washer	2	
71	Q40210	大垫圈	Washer	2	
72	Q2714816F31	十字槽盘头自攻螺钉	Screw	4	

1.28 中长驾驶室新造型翼子板/Fender



1.28 中长驾驶室新造型翼子板/Fender

序号	零部件图号	名称	Part Name	数量	备注
No.	PartNo.			Qty	Remark
74	Q150B0830F31	六角头螺栓	Bolt	2	
75	Q40208F31	大垫圈	Washer	4	
76	Q40308F31	弹簧垫圈	Spring washer	2	
77	Q340B08F31	I型六角螺母	Nut	2	
78	WG1642230041	前翼子板压条总成	Batten	2	
82	Q40206	大垫圈	Washer	2	
83	Q40206F31	大垫圈	Washer	5	
84	Q340B06F31	I型六角螺母	Nut	5	
85	Q40006F31	小垫圈	Washer	5	
86	Q2714816F31	十字槽盘头自攻螺钉	Screw	4	
88	Q150B0830F31	六角头螺栓	Bolt	2	
89	Q40208F31	大垫圈	Washer	4	
90	Q40308F31	弹簧垫圈	Spring washer	2	
91	Q340B08F31	I型六角螺母	Nut	2	
92	Q40206F31	大垫圈	Washer	2	
93	Q40206F31	大垫圈	Washer	5	
94	Q340B06F31	I型六角螺母	Nut	5	
95	Q40006F31	小垫圈	Washer	5	
96	Q2714813F31	十字槽盘头自攻螺钉	Screw	2	
97	Q40206	大垫圈	Washer	2	

1.31 高位保险杠前防钻支架及前牵引装置/Bumper &Front Towing Hook

1.31 高位保险杠前防钻支架及前牵引装置/Bumper &Front Towing Hook					
序号	零部件图号	名称	PartName	数量	备注
No.	PartNo.			Qty	Remark
1	WG9725930524	右前牵引钩座	Hookseat	1	
2	AZ9925930036	牵引钩总成	Front towing hook ass.	1	
3	Q151B1660	六角头螺栓	Screw	3	
4	Q151B1670	六角头螺栓	Screw	1	
5	190003888459	自锁螺母	Nut	4	
6	Q151B1445	六角头螺栓	Screw	3	
7	190003888458	自锁螺母	Nut	3	
8	AZ9725930816	支架总成	Bracket ass.	2	
9	Q150B1040	六角头螺栓	Screw	4	
10	Q150B1035	六角头螺栓	Screw	4	
11	Q33210	2型全金属六角锁紧螺母	Nut	4	
12	Q40310	弹簧垫圈	Spring washer	4	
13	Q40210	大垫圈	Washer	4	
14	AZ9725930801	前防钻保护架总成(豪沃10)	Protectivebracket	1	
15	Q150B10150	六角头螺栓	Screw	4	
16	Q33210	2型全金属六角锁紧螺母	Nut	4	
17	AZ9725930820	保险杠前支架总成	Bracket ass.	2	
18	Q150B0818	六角头螺栓	Screw	4	
19	Q33208	2型全金属六角锁紧螺母	Nut	4	
20	WG9725930865	整体式踏板支架总成	Bracketass.	2	

1.31 高位保险杠前防钻支架及前牵引装置/Bumper &Front Towing Hook

1.31 高位保险杠前防钻支架及前牵引装置/Bumper &Front Towing Hook

序号	零部件图号	名称	PartName	数量	备注
No.	PartNo.			Qty	Remark
21	Q150B0820	六角头螺栓	Screw	8	
22	Q40108	平垫圈	Washer	8	
23	Q40308	弹簧垫圈	Spring washer	8	
24	Q340B08	1型六角螺母	Nut	8	
25	WG9725930870	前防钻支架拉板总成	Plate ass.	2	
26	Q150B1235	六角头螺栓	Screw	4	
27	Q33212	2型全金属六角锁紧螺母	Nut	4	
28	Q40208	大垫圈	Washer	4	
29	Q150B0822	六角头螺栓	Screw	2	
30	Q33208	2型全金属六角锁紧螺母	Nut	2	
31	WG1642241020	10款HOWO保险杠总成	Bumperass.	1	
32	Q150B0840	六角头螺栓	Screw	2	
33	Q40208	大垫圈	Washer	2	
34	ZQ32408	六角法兰面带齿螺母M8	Nut	2	
35	WG1642240060	HOWO防滑踏板	Anti-slidingplate	1	
36	Q2540820	十字槽沉头螺钉	Screw	6	
37	Q150B0820	六角头螺栓	Screw	4	
38	Q40208	大垫圈	Washer	4	
39	Q40308	弹簧垫圈	Spring washer	4	
40	Q150B0820	六角头螺栓	Screw	2	

1.31 高位保险杠前防钻支架及前牵引装置/Bumper &Front Towing Hook

1.31 高位保险杠前防钻支架及前牵引装置/Bumper &Front Towing Hook

序号	零部件图号	名称	PartName	数量	备注
No.	PartNo.			Qty	Remark
41	Q40208	大垫圈	Washer	2	
42	WG1642241031	10款HOWO左下踏板	Lowerstep-left	1	
43	WG1642240113	左下踏板防滑板	Anti-sliding plate - left	1	
44	WG1642241032	10款HOWO右下踏板	Lowerstep-right	1	
45	WG1642240114	右下踏板防滑板(与左件对)	Anti-sliding plate-lower right	1	
46	Q2540825	十字槽沉头螺钉	Screw	8	
47	Q40208	大垫圈	Washer	8	
48	Q40308	弹簧垫圈	Spring washer	8	
49	Q33208	2型全金属六角锁紧螺母	Nut	8	
50	WG9725930850	左大灯支架总成	Bracketass.	1	
51	Q150B0818	六角头螺栓	Screw	4	
52	Q33208	2型全金属六角锁紧螺母	Nut	4	
53	Q150B0825	六角头螺栓	Screw	2	
54	Q40208	大垫圈	Washer	4	
55	WG9100360134	隔环	Spacer	1	
56	Q33208	2型全金属六角锁紧螺母	Nut	2	
57	WG9725930855	右大灯支架总成	Bracketass.	1	
58	Q150B0818	六角头螺栓	Screw	4	
59	Q33208	2型全金属六角锁紧螺母	Nut	4	
60	Q150B0825	六角头螺栓	Screw	2	

